

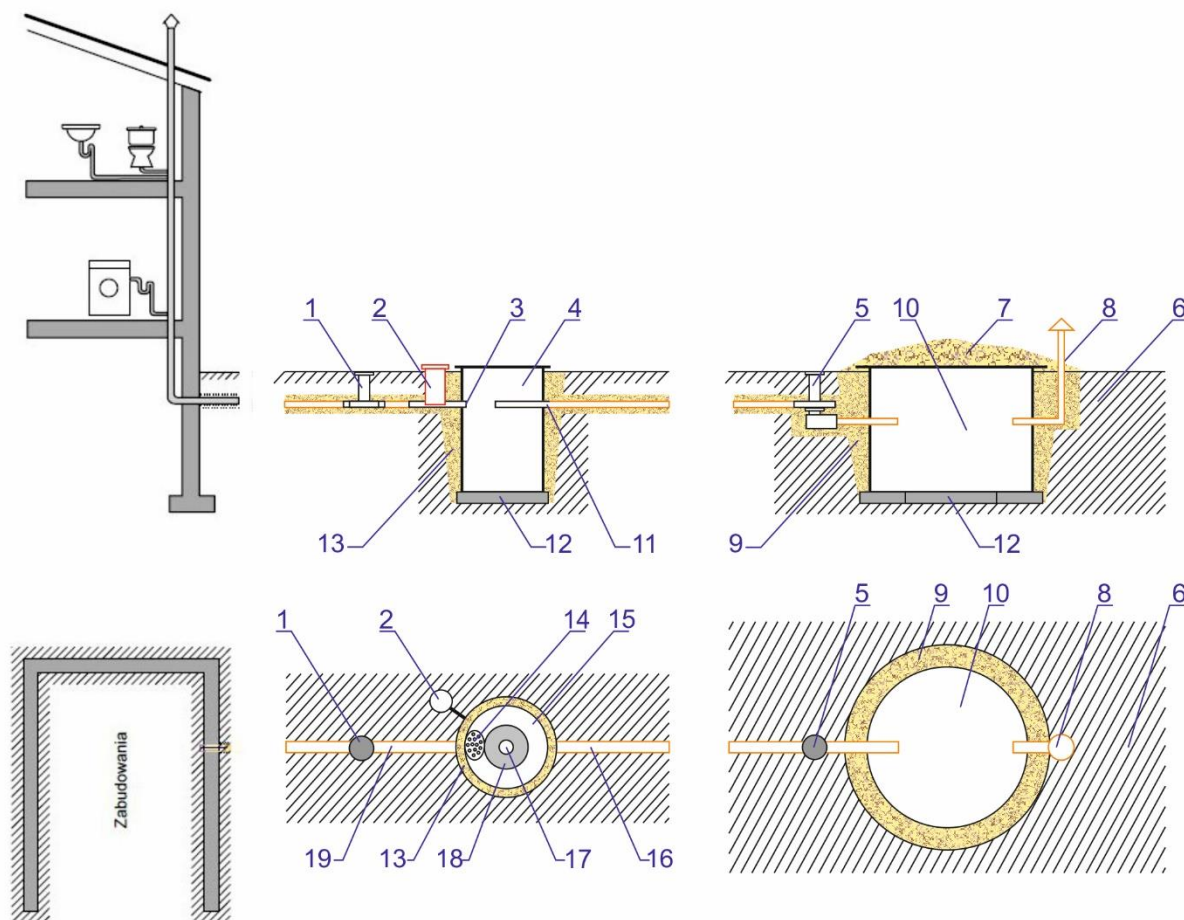
Instrukcja montażu zbiornika

1. Wykop pod zbiornik musi zostać wykonany większy o co najmniej 30cm od obrysu zbiornika.
2. Głębokość wykopu musi uwzględniać wymagany spad rur którymi doprowadzane będą ścieki.
3. W otoczeniu ścian i dna wykopu nie mogą znajdować się kamienie i żadne inne twarde przedmioty. Zbiornik może być obsypany piaskiem lub pospółką.
4. Dno wykopu musi być wyrównane. Wyrównanie można wykonać z piachu lub pospółki.
5. Ustawić zbiornik w wykopie, tak aby króciec wylotowy znajdował się na odpowiedniej głębokości
6. Wypoziomować zbiornik.
7. Napełnić zbiornik wodą do 3/4 wysokości i obsypać piachem lub pospółką.
8. Zagęścić boki wykopu.
9. Podłączyć instalację doprowadzającą ścieki do zbiornika.
10. Zasypać wykop do poziomu gruntu.
11. Zamontować pokrywę wjazdu

UWAGA!

- Podczas montażu należy zachować minimalne odległości od budynków i innych elementów infrastruktury. Odległości te określone są stosownymi przepisami prawa.
- Należy pamiętać też o tym, że zbiornik nie może znajdować się w miejscu gdzie poruszają się pojazdy.
- Nie można montować zbiornika poniżej 70cm od powierzchni gruntu.

Rysunek przedstawiający montaż oczyszczalni z odprowadzeniem wód do zbiornika szczelnego.



Legenda:

- | | |
|---------------------------------|--|
| 1) Studzienka rewizyjna 1 | 10) Zbiornik szczelny |
| 2) Dmuchawa powietrza | 11) Odpływ |
| 3) Dopływ ścieków | 12) Wyrównanie podłoża |
| 4) Korpus oczyszczalni | 13) Piach (pospółka) |
| 5) Filtr uniwersalny zewnętrzny | 14) Mechaniczny rozdrabniacz ścieków |
| 6) Grunt rodzimy | 15) Komora beztlenowego osadu czynnego |
| 7) Obsypka piachem | 16) Rura PCV 110 mm |
| 8) Napowietrzenie niskie | 17) Komora nitryfikacji |
| 9) Piach (pospółka) | 18) Komora tlenowa osadu czynnego |
| | 19) Rura PCV 160 mm |